
ФЕДЕРАЛЬНОЕ АГЕНТСТВО
ПО ТЕХНИЧЕСКОМУ РЕГУЛИРОВАНИЮ И МЕТРОЛОГИИ



НАЦИОНАЛЬНЫЙ
СТАНДАРТ
РОССИЙСКОЙ
ФЕДЕРАЦИИ

ГОСТ Р
55707—
2013

ОСВЕЩЕНИЕ НАРУЖНОЕ УТИЛИТАРНОЕ

Методы измерений нормируемых параметров

Издание официальное



Москва
Стандартинформ
2014

Предисловие

1 РАЗРАБОТАН Обществом с ограниченной ответственностью «Всероссийский научно-исследовательский, проектно-конструкторский светотехнический институт им. С.И. Вавилова» (ООО «ВНИСИ»)

2 ВНЕСЕН Техническим комитетом по стандартизации ТК 332 «Светотехнические изделия»

3 УТВЕРЖДЕН И ВВЕДЕН В ДЕЙСТВИЕ Приказом Федерального агентства по техническому регулированию и метрологии от 08 ноября 2013 г. № 1361-ст

4 ВВЕДЕН ВПЕРВЫЕ

Правила применения настоящего стандарта установлены ГОСТ Р 1.0 – 2012 (раздел 8). Информация об изменениях к настоящему стандарту публикуется в ежегодном (по состоянию на 1 января текущего года) информационном указателе «Национальные стандарты», а официальный текст изменений и поправок – в ежемесячном указателе «Национальные стандарты». В случае пересмотра (замены) или отмены настоящего стандарта соответствующее уведомление будет опубликовано в ближайшем выпуске ежемесячного информационного указателя «Национальные стандарты». Соответствующая информация, уведомление и тексты размещаются также в информационной системе общего пользования – на официальном сайте Федерального агентства по техническому регулированию и метрологии в сети Интернет (gost.ru)

© Стандартиформ, 2014

Настоящий стандарт не может быть полностью или частично воспроизведен, тиражирован и распространен в качестве официального издания без разрешения Федерального агентства по техническому регулированию и метрологии

ОСВЕЩЕНИЕ НАРУЖНОЕ УТИЛИТАРНОЕ
Методы измерений нормируемых параметров

Road lighting. Methods of normative performance measurements

Дата введения — 2014—07—01

1 Область применения

Настоящий стандарт распространяется на утилитарное наружное освещение объектов улично-дорожной сети в пределах территорий городских и сельских населенных пунктов и устанавливает методы измерения нормируемых параметров.

Настоящий стандарт применяют при сдаче в эксплуатацию нового или реконструированного объекта освещения (приемо-сдаточные испытания) для подтверждения его соответствия нормам, а также при эксплуатации действующих установок утилитарного наружного освещения (инспекционный контроль) с целью проверки значений отдельных светотехнических параметров.

Если при реконструкции объекта освещения осветительная установка (далее – ОУ) не претерпела существенных изменений (расположение, шаг и параметры опор, тип и мощность осветительных приборов (далее – ОП), то приемо-сдаточные испытания не проводят.

Инспекционный контроль проводят регулярно на одних и тех же контрольных участках.

Настоящий стандарт не распространяется на освещение автотранспортных тоннелей, территорий железнодорожного, морского, речного, авиационного транспорта и промышленных предприятий, открытых спортивных сооружений, а также архитектурное, ландшафтное, витринное, рекламное и охранное наружное освещение.

2 Нормативные ссылки

В настоящем стандарте использованы нормативные ссылки на следующие стандарты:

ГОСТ Р 55392-2012 Приборы и комплексы осветительные. Термины и определения

ГОСТ Р 55706-2013 Освещение наружное утилитарное. Классификация и нормы

ГОСТ Р 55708-2013 Освещение наружное утилитарное. Методы расчета нормируемых параметров

ГОСТ 8711-93 Приборы аналоговые показывающие электроизмерительные прямого действия и вспомогательные части к ним. Часть 2. Особые требования к амперметрам и вольтметрам

Примечание – При пользовании настоящим стандартом целесообразно проверить действие ссылочных стандартов в информационной системе общего пользования – на официальном сайте Федерального агентства по техническому регулированию и метрологии в сети Интернет или по ежегодно издаваемому информационному указателю «Национальные стандарты», который опубликован по состоянию на 1 января текущего года, и по соответствующим выпускам ежемесячно издаваемого информационного указателя за текущий год. Если ссылочный стандарт заменен (изменен), то при пользовании настоящим стандартом следует руководствоваться заменяющим (измененным) стандартом. Если ссылочный стандарт отменен без замены, то положение, в котором дана ссылка на него, применяется в части, не затрагивающей эту ссылку.

3 Термины и определения

В настоящем стандарте применены термины по ГОСТ Р 55392, а также следующие термины с соответствующими определениями:

3.1 утилитарное наружное освещение: Стационарное освещение, обеспечивающее безопасное и комфортное движение транспортных средств и пешеходов на дорогах, улицах, велосипедных дорожках и в пешеходных зонах парков и садов в темное время суток.

3.2 контрольный участок: Часть площади испытываемого объекта освещения (дороги, улицы, площади и т. п.), установленной формы с заданными размерами, предназначенная для проведения измерений.

3.3 фотоэлектрический яркомер: Прибор для измерения средней яркости измеряемого поля на основе преобразования видимого излучения в электрический ток.

3.4 цифровой яркомер: Измерительный оптико-электронный прибор с ПЗС матрицей для получения изображения измеряемого поля с распределением яркости.

3.5 тест-образец: Фрагмент покрытия проезжей части дороги установленных размеров и светоотражающих свойств, используемый в качестве заменителя реального покрытия данного типа при измерении яркости дорожного покрытия.

Примечание – Тест-образец изготавливают в лабораторно-заводских условиях или вырубают из реального дорожного покрытия.

4 Способы измерений

Измерения яркости или освещенности дорожного покрытия проводят стационарным или мобильным способом.

При стационарном способе средства измерения (яркомер или люксметр) в момент фиксации показаний или яркостных изображений неподвижны.

При мобильном способе яркомер или люксметр устанавливают на транспортное средство, а показания или яркостные изображения фиксируют в заданные моменты времени при движении.

Примечание – Применение мобильного способа позволяет не перекрывать движение транспорта на испытываемом участке дороги при проведении измерений.

5 Условия проведения измерений

5.1 Измерения проводят при относительной влажности не более 90 % и отсутствии атмосферных осадков, тумана и задымления.

При проведении измерений на открытом воздухе при температурах, выходящих за пределы рабочих температур измерительных приборов, их следует размещать в специальном боксе с термостатированием.

Температуру воздуха измеряют в начале и в конце измерений.

5.2 Участок для проведения измерений распределения яркости дорожного покрытия должен быть прямолинейным в плане, горизонтальным или с небольшим постоянным уклоном, не иметь пересечений с другими освещаемыми дорогами, длиной не менее 60 м плюс три пролета между опорами.

Дорожное покрытие должно быть сухим, чистым (без пятен и луж), однородным (без заплаток и трещин) и быть в эксплуатации не менее полугода (накатанным).

5.3 Измерения следует проводить в темное время суток, когда естественная освещенность составляет не более 10 % от минимальной освещенности на контрольном участке.

5.4 При проведении измерений принимают меры по исключению или ограничению постороннего света. Если это затруднительно или невозможно, то влияние этого фактора учитывают при обработке результатов измерений. Наличие любых факторов, создающих посторонний свет, должно быть отражено в протоколе измерений.

Примечание – Источниками постороннего света могут быть витрины магазинов, рекламные щиты, сигнальные огни, фонари транспортных средств, небо в период «белых ночей», свет, отраженный от поверхности снега на обочинах дороги, а также от одежды со световозвращающими элементами. Влияние постороннего света снижают экранированием или проводят коррекцию, измерениями при выключенном уличном освещении.

Для исключения действия света фар проезжающих автомобилей измерения стационарным способом проводят при полностью или частично (по полосам движения) перекрытом движении транспорта на измеряемом участке дороги, а измерения мобильным способом – в отсутствие встречного транспорта.

При мобильном способе измерения распределения яркости методом с использованием тест-образца (7.3) или освещенности (8.2) необходимо исключить попадание света на тест-образец или приемную поверхность фотометрической головки люксметра от фар и сигнальных огней автомобиля, с которого проводят измерения.

5.5 Для проведения измерений выбирают участок, не затененный деревьями, припаркованными автомобилями, элементами обустройства дороги. Наличие затеняющих объектов фиксируют в протоколе измерений.

При стационарном способе измерения освещенности используют люксметр с дистанционным управлением или люксметр, фотометрическая головка которого имеет кабель достаточной длины для соединения с регистрирующим прибором для исключения затенения света от ОП персоналом.

5.6 При приемо-сдаточных испытаниях заменяют все вышедшие из строя лампы или ОП на участке дороги, включающем контрольный участок и соседние пролеты между светильниками с учетом числа ОП, включаемых в расчет по ГОСТ Р 55708.

В начале и в конце измерений проводят контроль напряжения питающей сети по показаниям электроизмерительных приборов, установленных в распределительных щитах электрических сетей освещения.

6 Требования к средствам измерений

Для измерений используют поверенные яркомеры и люксметры с измерительными преобразователями излучения, имеющими суммарный предел допускаемой погрешности не более 10 %.

При инспекционном контроле состояния ОУ допускается применять калиброванные люксметры.

Для измерения напряжения в сети применяют вольтметры класса точности не ниже 1,5 по ГОСТ 8711.

7 Методы измерений распределения яркости дорожного покрытия

7.1 Точечный метод измерения

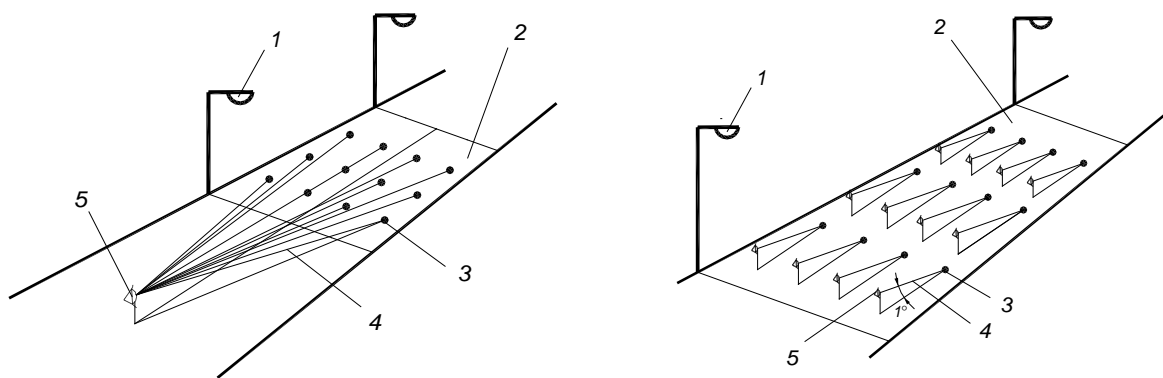
Измерения проводят стационарным способом. На дорожной поверхности выбранного контрольного участка дороги размечают и маркируют точки измерений в соответствии с разметкой точек расчетного поля по

ГОСТ Р 55708. Перед измерением маркировку, попадающую в поле измерения яркомера, удаляют.

Измерения проводят фотоэлектрическим яркомером по схеме с фиксированным или перемещаемым положением яркомера в зависимости от его угловой апертуры.

Для проведения измерений по схеме с фиксированным положением яркомера (рисунок 1а) используют яркомер, угловая апертура которого составляет не более 2' в вертикальной плоскости и 20' в горизонтальной плоскости. Яркомер устанавливают в положение соответствующее положению наблюдателя по ГОСТ Р 55708 и, нацеливаясь поочередно на каждую точку контрольного поля, проводят отсчет показаний.

Схему с перемещаемым положением яркомера (рисунок 1б) применяют при использовании яркомеров с угловой апертурой в вертикальной плоскости не более 30'. Яркомер устанавливают поочередно перед каждой точкой контрольного участка по ходу движения транспорта, на высоте и удалении от данной точки измерения, при которых оптическая ось яркомера направлена в указанную точку под углом 1° к плоскости дороги и лежит в вертикальной плоскости, параллельной оси дороги. Размеры измеряемого участка покрытия дороги, выделяемого апертурным полем яркомера, не должны превышать 2,5 м в продольном направлении и 0,5 м в поперечном направлении. Для облегчения нацеливания используют лазерную указку, жестко закрепленную на яркомере. Допускается уменьшение числа точек измерений.



а) схема с фиксированным яркомером

б) схема с перемещаемым яркомером

1 – ОП; 2 – контрольный участок; 3 – точка измерения;
4 – оптическая ось; 5 – яркомер

Рисунок 1

В случае ограничения времени проведения измерений допускается уменьшение числа точек измерений за счет увеличения шага сетки. Минимальное и максимальное значения яркости допускается измерять соответственно в наименее и наиболее ярких зонах контрольного участка, определяемых визуально.

7.2 Метод измерения по изображению

Измерения проводят мобильным способом. Для измерений используют цифровой яркомер и персональный компьютер (далее – ПК) с программными средствами хранения и обработки получаемых яркостных изображений измеряемого поля яркомера.

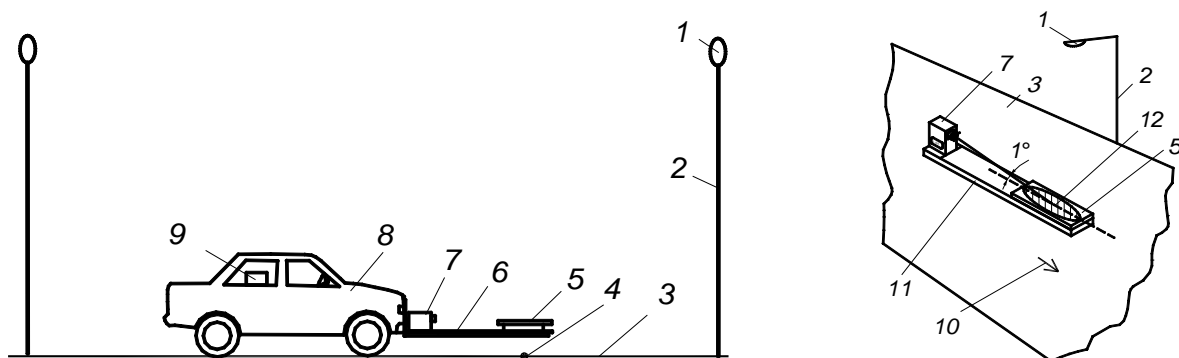
Перед измерениями в настройку яркомера вводят коррекцию на светопропускание ветрового стекла автомобиля и фокусировку объектива яркомера.

Яркомер устанавливают на передней панели в кабине автомобиля так, чтобы его оптическая ось была направлена вдоль продольной оси автомобиля и параллельно плоскости дороги. Фиксацию изображений поля обзора яркомера выполняют при прохождении яркомером точек положения наблюдателя в ручном или автоматическом режиме по заданной программе с интервалами в зависимости от скорости движения автомобиля. Результаты сохраняют в ПК. По окончании этапа съемки осуществляют обработку полученных изображений: выделяют контрольный участок, размечают точки измерений в соответствии с сеткой точек расчетного поля по ГОСТ Р 55708 и определяют в каждой точке значение яркости.

7.3 Метод измерения по тест-образцу

Измерения проводят мобильным способом. При отсутствии транспортного средства допускается проведение измерений стационарным способом. Схемы измерений показаны на рисунке 2.

Измерительное устройство, содержащее яркомер (фотоэлектрический или цифровой) и тест-образец жестко закрепляют на общем основании. При мобильном способе в качестве основания используют специальную консоль, прикрепляемую к транспортному средству спереди.



а) мобильный способ

б) стационарный способ

1 – светильник; 2 – опора; 3 – покрытие контрольного участка; 4 – точка измерения; 5 – тест-образец покрытия; 6 – консоль; 7 – яркомер; 8 – автомобиль; 9 – устройство управления; 10 – направление движения; 11 – общее основание измерительного устройства; 12 – измерительное поле яркомера (заштриховано)

Рисунок 2

Плоскость отражающей поверхности тест-образца должна быть параллельна плоскости дорожной поверхности. Яркомер устанавливают в положение, при котором его оптическая ось направлена в центр тест-образца под углом 1° к плоскости его отражающей поверхности. Высоту расположения яркомера над поверхностью тест-образца и его удаление от центра тест-образца определяют с учетом угловой апертуры яркомера и размеров поверхности тест-образца. При использовании фотоэлектрического яркомера измеряемое поле должно полностью вписываться в границы поверхности тест-образца. При использовании цифрового яркомера границы поверхности тест-образца должны полностью вписываться в получаемое изображение.

При мобильном способе фиксацию изображений или показаний яркомера проводят вручную или с использованием ПК по заданной программе – в моменты проезда тест-образца над каждой точкой измерения контрольного участка.

При стационарном способе измерения проводят по схеме с перемещаемым яркомером. Измерительное устройство устанавливают на поверхность дороги, располагая центр тест-образца поочередно над каждой точкой измерения контрольного участка. Продольную ось устройства ориентируют вдоль направления движения транспорта.

При использовании цифрового яркомера обработку полученных изображений осуществляют на ПК, выделяя область, вписанную в тест-образец и определяя ее яркость.

8 Методы измерения распределения освещенности

8.1 Общие положения

В соответствии с классификацией освещаемых объектов по ГОСТ Р 55706 проводят измерения распределения освещенности покрытия проезжей части и пешеходной зоны, измерения распределения полуцилиндрической освещенности в пешеходной зоне и вертикальной освещенности на окнах зданий.

Разметку точек измерения устанавливают в соответствии с сеткой точек расчетного поля по ГОСТ Р 55708, за исключением случаев, когда необходима специальная сетка, соответствующая геометрической форме испытываемого участка дороги.

8.2 Освещенность на дорожном покрытии

Распределение освещенности на дорожном покрытии измеряют люксметром с фотометрической головкой, имеющей косинусную угловую характеристику.

При стационарном способе измерений фотометрическую головку поочередно располагают в точках измерений на поверхности покрытия проезжей части дороги или пешеходной зоны так, чтобы плоскость приемной поверхности была параллельна плоскости покрытия.

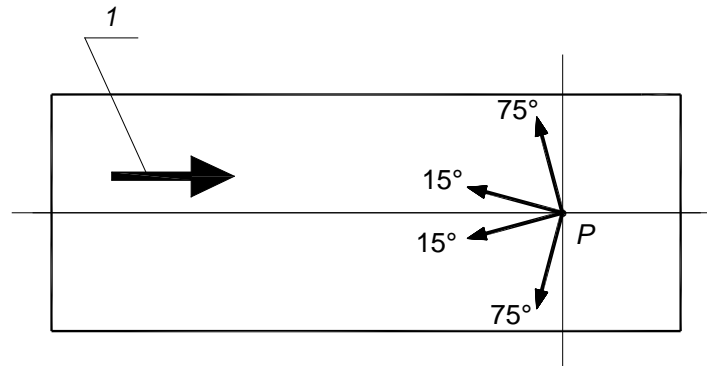
При мобильном способе измерений одну или несколько фотометрических головок (в зависимости от схемы измерения) устанавливают снаружи транспортного средства так, чтобы их приемная поверхность располагалась параллельно и как можно ближе к поверхности дороги. Показания люксметров фиксируют при проезде фотометрических головок над точками измерений или по заданной программе с использованием ПК.

В случае ограничения времени проведения измерений допускается уменьшение числа точек измерений за счет увеличения шага сетки и нахождение минимальной освещенности $E_{n,min}$ только в наименее освещенных зонах контрольного участка, определяемых визуально.

8.3 Полуцилиндрическая освещенность

Распределение освещенности на контрольном участке измеряют люксметром со специальной фотометрической головкой или специальной насадкой на фотометрическую головку для измерения освещенности на плоскости.

При отсутствии такой головки или насадки используют фотометрическую головку для измерения освещенности на плоскости. В этом случае в каждой точке контрольного участка проводят измерения вертикальной освещенности в четырех плоскостях, ориентация нормалей к которым показана в плане на рисунке 3. Нормали изображены стрелками с указанием значений углов отклонения относительно направления преимущественного движения пешеходов.



1 – направление преимущественного движения пешеходов; P – точка измерения

Рисунок 3

Значение полуцилиндрической освещенности E_{sc} в заданной точке определяют по формуле

$$E_{sc} = 0,25 \sum_{k=1}^4 E_{v,k} \quad (1)$$

где $E_{v,k}$ – освещенность в данной точке на k -й вертикальной плоскости, лк.

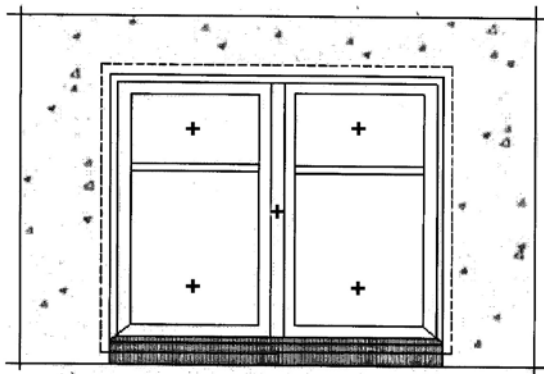
При измерениях центр приемной поверхности фотометрической головки располагают в точках измерения на высоте 1,5 м над уровнем дорожного покрытия. Измерения во всех точках контрольного участка проводят при одинаковой ориентации специальной фотометрической головки, специальной насадки на фотометрическую головку или нормалей к приемной поверхности фотометрической головки для измерения вертикальной освещенности.

8.4 Вертикальная освещенность на окнах зданий

Для измерений используют люксметр с фотометрической головкой, имеющей косинусную угловую характеристику.

Измерение проводят в точках плоскости окна, показанных на рисунке 4. Фотометрическую головку располагают с внешней стороны окна.

Искусственное освещение в помещении, на окнах которого проводят измерения, должно быть выключено.



+ – точка измерения
Рисунок 4

9 Обработка результатов измерений

9.1 Определение параметров яркости

9.1.1 Значения нормируемых параметров яркости по результатам измерения распределения яркости по схеме фиксированным положением яркомера определяют поочередно относительно каждой полосы движения, на которой при измерениях располагался яркомер. Критическими измеренными значениями, сравниваемыми с нормой, считают минимальные значения средней яркости \bar{L} , общей U_o и продольной U_l равномерностей яркости.

9.1.2 Измеренное значение средней яркости дорожного покрытия \bar{L} , определяют как среднее арифметическое измеренных значений яркости дорожного покрытия во всех точках контрольного участка по формуле

$$\bar{L} = \frac{1}{N_o} \sum_{i=1}^{N_o} L_i, \quad (2)$$

где N_o – число точек измерения контрольного участка;

L_i – значение яркости в i -й точке измерения, кд/м².

Допускается определять значение \bar{L} как измеренное значение габаритной яркости контрольного участка, выделенного диафрагмой из всего поля измерения яркомера.

9.1.3 Измеренное значение общей равномерности яркости дорожного покрытия U_o определяют как отношение наименьшего L_{\min} среди измеренных значений яркости во всех точках контрольного участка к среднему значению яркости \bar{L} по формуле

$$U_o = L_{\min} / \bar{L}. \quad (3)$$

9.1.4 Измеренное значение продольной равномерности яркости дорожного покрытия U_l определяют как отношение наименьшего значения L_{\min} к наибольшему L_{\max} среди измеренных значений яркости в точках контрольного участка, расположенных на центральной оси данной полосы движения, по формуле

$$U_l = L_{\min} / L_{\max}. \quad (4)$$

9.2 Определение параметров освещенности

9.2.1 Измеренное значение средней освещенности на дорожном покрытии \bar{E}_h , определяют как среднее арифметическое измеренных значений освещенности на дорожном покрытии во всех точках контрольного участка по формуле

$$\bar{E}_h = \frac{1}{N_o} \sum_{i=1}^{N_o} E_{h,i}, \quad (5)$$

где N_o – число точек контрольного участка;

$E_{h,i}$ – значение освещенности в i -й точке измерения, лк.

9.2.2 Измеренное значение равномерности освещенности на дорожном покрытии U_h определяют как отношение наименьшего значения $E_{h,min}$ среди измеренных значений освещенности во всех точках контрольного участка к среднему значению освещенности \bar{E}_h по формуле

$$U_h = E_{h,min} / \bar{E}_h. \quad (6)$$

9.2.3 Измеренное значение средней полуцилиндрической освещенности в пешеходной зоне \bar{E}_{sc} , определяют как среднее арифметическое измеренных значений полуцилиндрической освещенности во всех точках контрольного участка по формуле

$$\bar{E}_{sc} = \frac{1}{N_o} \sum_{i=1}^{N_o} E_{sc,i}, \quad (7)$$

где N_o – число точек контрольного участка;

$E_{sc,i}$ – значение полуцилиндрической освещенности в i -й точке измерения, лк.

9.2.4 Измеренное значение минимальной полуцилиндрической освещенности $E_{sc,min}$ определяют как наименьшее среди измеренных значений полуцилиндрической освещенности во всех точках контрольного участка.

9.2.5 Измеренное значение максимальной вертикальной освещенности на окне здания $E_{v,max}$ определяют как наибольшее среди измеренных значений вертикальной освещенности в точках измерения.

9.3 Корректировка результатов измерений

При отклонении напряжения питания сети от номинального более чем на 5 % фактическое значение A_ϕ измеряемой величины A (яркости или освещенности) уточняют по формуле

$$A_\phi = A_{изм} \frac{U_{ном}}{U_{ном} - K(U_{ном} - U_{cp})}, \quad (8)$$

где $A_{изм}$ – измеренное значение величины A при напряжении U_{cp} ;

$U_{ном}$ – номинальное значение напряжения сети, В;

U_{cp} – среднее значение напряжения между значениями в начале и в конце измерений, В;

K – поправочный коэффициент.

П р и м е ч а н и е – Коэффициент K равен: 0 – для ОП со светодиодами; 1 – для ОП с люминесцентными лампами при использовании электронных пускорегулирующих аппаратов; 2 – для ОП с люминесцентными лампами при использовании электромагнитных пускорегулирующих аппаратов и с дугowymi ртутными лампами; 3 – для ОП с металлогалогенными и дугowymi натриевыми лампами; 4 – для ОП с лампами накаливания.

10 Требования к протоколу измерений

10.1 Протокол измерений должен быть оформлен на бланке организации, проводящей измерения, подписан и утвержден уполномоченными лицами.

10.2 В протоколе должна быть отражена необходимая информация.

10.2.1 Общая часть протокола должна содержать следующую информацию:

- дату, время и место измерений;
- тип освещаемого объекта (улица, магистраль, площадь, транспортная - развязка, пешеходная зона), категорию и класс по ГОСТ Р 55706;
- напряжение питающей сети до и после измерений;
- сведения о средствах измерений (тип, дата свидетельства о поверке);
- условия окружающей среды и дорожной обстановки при проведении измерений:
 - а) температура воздуха;
 - б) наличие посторонней засветки;
 - в) соотношение освещенностей естественного и искусственного освещения;
 - г) наличие затеняющих объектов;
- назначение измерений (приемо-сдаточные испытания или инспекционный контроль);
- способ установки ОП (на опоре, мачте, подвесе);
- схему расстановки ОП: однорядная (правая или левая относительно движения при измерении); двухрядная (боковая или центральная); шахматная и т. п.);
- шаг и число ОП в линии, высоту их установки, вылет относительно края проезжей части и наклон относительно горизонта;
- тип ОП;

- тип и мощность источников света.

10.2.2 При измерении распределения яркости дорожного покрытия проезжей части в протоколе указывают:

- характеристики дорожного покрытия: тип (асфальто- или цементобетон, гладкий или шероховатый), состояние (сухое, чистое, однородное), срок эксплуатации (свежее или более полугода);
- метод, способ и схему измерений;
- сетку точек измерений;
- расположение яркомера;
- среднюю скорость движения автомобиля, режим измерений (автоматический, ручной) и частоту фиксации изображений;
- высоту расположения тест-образца над проезжей частью.

10.2.3 При измерении распределения освещенности на дорожном покрытии проезжей части или пешеходной зоны в протоколе указывают:

- способ измерений;
- сетку точек измерений;
- высоту расположения люксметра над покрытием, среднюю скорость движения автомобиля, режим измерений (автоматический, ручной) и частоту фиксаций результатов.

10.2.4 При измерении распределения полуцилиндрической освещенности в протоколе указывают:

- тип средства измерений (насадка);
- сетку точек измерений;
- направление преимущественного движения пешеходов.

10.2.5 При измерении распределения вертикальной освещенности на окнах здания в протоколе указывают:

- тип средства измерений.
- сетку точек измерений.

10.3 Раздел протокола «Результаты измерений» должен содержать:

- таблицу значений измеренных величин в точках контрольного участка;
- результирующую таблицу, содержащую измеренные значения нормируемых параметров, полученных по 9.1 и 9.2 настоящего стандарта, соответствующие им нормативные значения по ГОСТ Р 55706 и заключение о соответствии результатов измерений нормам.

10.4 Критерием соответствия измеренного значения $A_{изм}$ норме $A_{норм}$ является выполнение соотношений:

- при приемо-сдаточных испытаниях

$$A_{изм} \geq 0,9A_{норм} / MF, \quad (9)$$

где MF – коэффициент эксплуатации по ГОСТ Р 55706;

- при инспекционном контроле

$$A_{изм} \geq A_{норм}. \quad (10)$$

10.5 При необходимости в протокол включают дополнительную информацию: например, фотографии, карту и/или спутниковый снимок местности с испытываемым участком и т. п.

УДК

721:535.241.46.006.354

ОКС 93.080.40

ОКСТУ 2009

Ключевые слова: утилитарное наружное освещение, метод измерения яркости, яркомер, метод измерения освещенности, люксметр

Подписано в печать 01.04.2014. Формат 60x84¹/₈.
Усл. печ. л. 1,40. Тираж 31 экз.

Подготовлено на основе электронной версии, предоставленной разработчиком стандарта

ФГУП «СТАНДАРТИНФОРМ»
123995 Москва, Гранатный пер., 4.
www.gostinfo.ru info@gostinfo.ru